

70. JAHRGANG „DIE KÄLTE“ – HEUTE „DIE KÄLTE + KLIMATECHNIK“

Eine Branche im Wachstum

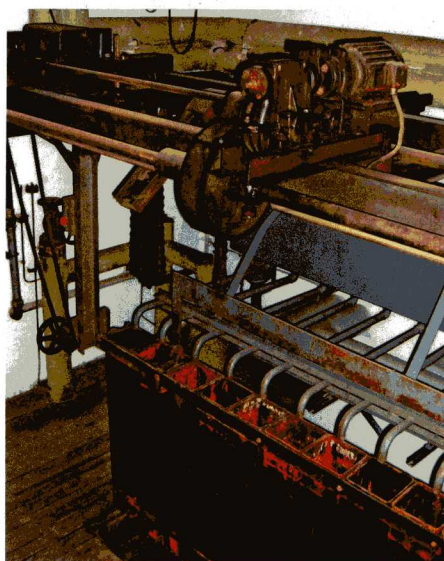
Die Fachzeitschrift, die Sie hier in der Hand halten, begleitet die Geschichte der Kälte- und Klimatechnik im Jahr 2017 im 70. Jahrgang. Was in der Zeit in Westdeutschland alles geschehen ist, offenbart dieser Beitrag, zusammengestellt aus dem Archiv des Vereins „Historische Kälte- und Klimatechnik e.V.“ Bert Stenzel

Der Neuanfang**Große Probleme, die Industrieproduktion wieder aufzunehmen!**

Als 1948 das erste Exemplar der Fachzeitschrift „Die Kälte“ erschien, waren noch viele Fabrikanlagen zerstört wie die Produktionsstätten von Borsig oder Assmann & Stockder und die Materialversorgung äußerst beschränkt. Es gab große Probleme, die Industrieproduktion wieder aufzunehmen. Der Wiederaufbau und die Herstellung von Komponenten und Kälteanlagen begannen sehr zögerlich. Zuerst konnten lediglich Reparaturen mit noch vorhandenen Restmaterialien durchgeführt werden, häufig im Tausch gegen Lebensmittel, wovon auch die aus der Gefangenschaft zurückgekehrten Betriebsangehörigen und deren Familien profitierten.

Dazu ein interessantes Beispiel, auf das Roman Brüderl im Zusammenhang mit einem Anlagenumbau gestoßen ist: Von einer Brauerei in Bayern wurde vor der Währungsreform dringend ein Stangeneisengenerator benötigt. Für Geld war zu dieser Zeit kaum etwas zu bekommen, so wurden von der zur Brauerei gehörenden Landwirtschaft 30 Doppelzentner Kartoffeln über drei Besatzungszonen hinweg, von Schwaben nach Dortmund, transportiert und gegen 100 Doppelzentner Steinkohle eingetauscht. Die Steinkohle wurde nach Augsburg transportiert und dort bei der Firma L.A. Riedinger Bronzewarenfabrik gegen einen wieder instand gesetzten gebrauchten Stangeneisengenerator eingetauscht – die Steinkohle wurde dann als Tauschobjekt für Lebensmittel und andere Güter verwendet!

Aber die Unternehmen waren zuversichtlich, dass es bald wieder aufwärtsgehen würde – so informierte die Firma Ate



Der eingetauschte Stangeneisengenerator

1947 ihre Kunden in einer Anzeige mit folgenden Worten: „Natürlich geht alles noch sehr langsam und schleppend vor lauter Schwierigkeiten und Hindernissen. Kein Wunder deshalb, wenn vorläufig nur ein bescheidener Bruchteil an Aufträgen hereingenommen und ausgeführt werden kann. Wir hoffen aber, dass sich dieser Zustand mit der Zeit ändert. Von uns aus tun wir alles, um vorwärtszukommen und der Kundschaft zu dienen. Der Wille zu helfen ist also da. Der Weg, ihn zu verwirklichen wird bestimmt auch gefunden. Haben Sie nur etwas Geduld und Einsicht. Ate-Kühlung kommt wieder!“ – Anzeigentext im „Stettner Kälteanlagen“, Ausgabe 1947.

Es gab aber auch andere Beispiele, so verfügte BBC nach dem Zusammenbruch über das einzige intakte deutsche Werk für Kühlschränke in Großauheim. Bereits kurz nach dem Krieg lief die Produktion von Haushaltskühlschränken für die Besatzungsmacht an. Die in großen Stückzah-

len ausgelieferten Kühlschränke hatten neu entwickelte Verdichter (F02 und F04) für Frigen 12, das von der Besatzungsmacht zur Verfügung gestellt wurde.

Nach der Währungsreform wurde dann der Bau von Haushaltskühlschränken für den deutschen Privatbedarf aufgenommen. BBC Großauheim war lange Zeit der Herstellungsort für viele deutsche Kühlschrank-Fabrikate; unter anderem wurde auch das ganze Haushaltskühlprogramm von Bosch dort gefertigt.

Als dann 1948 die Währungsreform mit einer harten Währung kam, normalisierte sich die Situation zusehends, insbesondere in Unternehmen, die weder unter Kriegsschäden noch Reparaturen zu leiden hatten. Da anfänglich die Lebensmittelversorgung im Vordergrund stand, konzentrierten sich die Unternehmen erst mal verstärkt auf diesen Sektor, wie dem Wiederaufbau oder der Inbetriebnahme von Schlachthöfen, Molkereien und Kühlhäusern.

Neugründung des Deutschen Kältetechnischen Vereins

Da 1938 der DKV zwangsweise in eine Arbeitsgemeinschaft Kältetechnik des VDI umgewandelt wurde, hörte, wie Rudolf Plank 1960 rückblickend festhielt, der Deutsche Kälte-Verein auf zu existieren. Nach ersten Beratungen von Persönlichkeiten der Kältetechnik wurde auf einem Treffen im November 1946 in Ettlingen von Rudolf Plank vorgeschlagen, den DKV in Westdeutschland neu zu gründen.

Die Gründung des Vereins erfolgte dann am 19. Dezember 1947 unter dem Vorsitz von Prof. Linge. – Auszug aus der Verfassung: Zweck des Vereins ist die Pflege und Förderung der auf die Kälte, Wärme und Klimatechnik gerichteten wissenschaft-

lichen und technischen Arbeit. Er bezweckt ferner die Pflege persönlicher Beziehungen unter seinen Mitgliedern. Der Verein bot danach mit seinen Jahrestagungen eine ideale Plattform für den Wissensaustausch und persönliche Kontakte und hat damit ganz wesentlich zum wieder Erstarken der Deutschen Kälteindustrie beigetragen.

1973 wird der Verein in „Deutscher Kälte- und Klimatechnischer Verein e. V.“ umbenannt, um damit auch die Einbeziehung der Klimatechnik nach außen hin zu dokumentieren. 1984 erfolgte die Öffnung des Vereins für die Praxis und damit auch für das Handwerk. Voraussetzung für die Mitgliedschaft war jetzt nicht mehr ein Studium oder eine mehrjährige gehobene Stellung – die Satzungsänderung lautete jetzt: Als ordentliche Mitglieder können Personen aufgenommen werden, die die Ziele des Vereins unterstützen. Außerdem wurde die Arbeitsabteilung II.2 mit einem praxisorientierten Vortragsprogramm aufgenommen.

Das Wirtschaftswunder

Der Nachholbedarf beschert der Industrie goldene Zeiten

Die Bergedorfer Eisenwerke hatten keinerlei Kriegsschäden erlitten. Nach der

Währungsreform begann für die Bergedorfer Eisenwerke ein neuer Aufschwung, anknüpfend an das weiterentwickelte Vorkriegsprogramm und eine weitere Diversifizierung (815 Beschäftigte). Die Gewerbe- und Schiffskälte nahmen einen großen Aufschwung. Von der Abteilung Gewerbekälte wurden Kühlraum-Kälteanlagen und Kühlmöbel wie Gewerbe-Kühlschränke, Schauvitriolen, Gaststättentresen, Milchkühltische und Anlagen für die Herstellung und den Verkauf von Speiseeis geliefert. Die Schiffskälte war eine extra Abteilung innerhalb

der Kälteabteilung. Seit 1948 wurden Kälteanlagen für über 90 Schiffe geliefert; von 1951 bis 1963 ca. 800 Proviant-, Ladungs- und Klimaanlage für Fischtrawler, Fabriksschiffe, Fahrgastschiffe und für die Marine.

Auch bei den anderen Herstellern wie Ate, BBC, Linde und Borsig boomte nach Wiederaufbau das Geschäft, insbesondere mit Anlagen für den Lebensmittelbereich. So stieg bis Ende 1953 die Zahl der Gemeinschaftsgefrieranlagen in der Bundesrepublik auf 60 und im Dezember 1954 waren es dann schon 323.



Schrank-Gemeinschaftsgefrieranlage

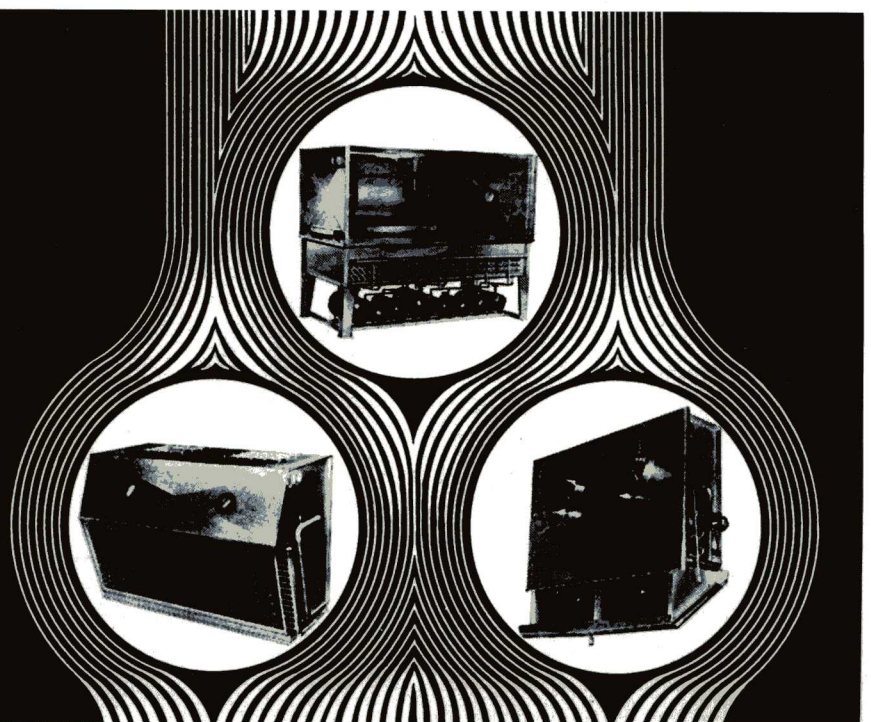
Bild: BBC

VERFLÜSSIGER VERDAMPFER WÄRMETAUSCHER

In vielen Ausführungen
und Werkstoffen.
Sonderausführungen nach
Ihren Wünschen.

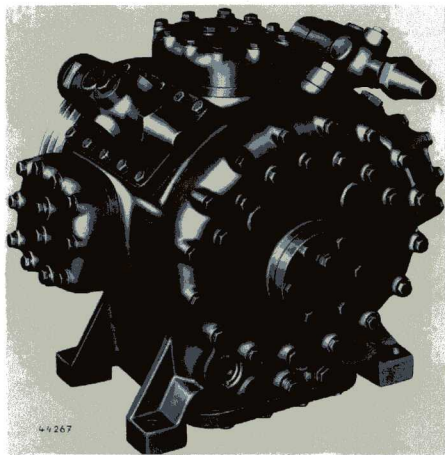


Hans Güntner
Apparatebau für Kälteindustrie
8034 Germering
Landsberger Str. 29
Tel. 84 20 01



Auch die Zahl der Hersteller erhöhte sich nach der erfolgreichen Markteinführung sehr schnell; nun boten die Bergedorfer Eisenwerke in Hamburg-Bergedorf, Brown Boveri Cie. in Mannheim, Eisfink in Asperg, Frigidaire in Rüsselsheim, Linde in Sürth, Sümak in Stuttgart, Nordkälte GmbH in Hamburg und Teves in Frankfurt entsprechende Anlagen an.

BBC entwickelte und baute jetzt eigene Verdichter für gewerbliche und industrielle Anlagen. Es werden Kühltruhen, Gemeinschaftsgefrieranlagen, Anlagen für Kühlhäuser, Molkereien und Schlachthöfe gebaut – der Bereich Anlagen für die Lebensmittelkühlung wird bis in die 1970er Jahre einen Schwerpunkt bilden; es gibt dafür eine eigene Unterabteilung, die einen beachtlichen Teil des Umsatzes bestreitet. Erwähnenswert sind in diesem Zusammenhang außer Schlachthof- und Molkereikühlanlagen auch große Gefrierkanäle für die Lebensmittelkonservierung des langsam wachsenden Marktes für Tiefkühlprodukte.



Verdichter F 5,25

Das Angebot an Verkaufsmöbeln im Kühl- und Tiefkühlbereich nahm dementsprechend ebenfalls massiv zu. Allein Sümak und Eisfink beschäftigten in diesem Bereich jeweils über 500 Mitarbeiter. Die vierte Allgemeine Nahrungs- und Genussmittel-Ausstellung (ANUGA) in Köln 1957 zeigte ein umfangreiches Angebot nahezu aller deutschen Hersteller.

Zu Beginn der 1950er-Jahre hatten auch die meisten Hersteller von Großkälteanlagen in der Bundesrepublik die

Produktion wieder aufgenommen. Ihre Produkte wurden dringend in der chemischen Industrie und im Lebensmittelbereich für Kühllagerhäuser und lebensmittelverarbeitende Betriebe benötigt. Auf der Technischen Messe in Hannover waren 1951 praktisch alle Großkälte-Firmen mit ihren Produkten vertreten. Im Wesentlichen wurden Zwei- oder Vierzylinder-Maschinen stehender Bauart nach dem Gleichstromprinzip für Ammoniak oder fluoridierte Kältemittel mit Leistungen von 40 000 bis 400 000 kcal/h von den Firmen Bergedorfer Eisenwerke, Borsig AG, Brown Boveri Cie., Gesellschaft für Linde's Eismaschinen AG, Rheinkälte und Sümak gezeigt. Linde präsentierte Neuentwicklungen mit V-förmiger Zylinderanordnung nach dem Gleich- und Wechselstromprinzip.

Turbulenzen in den 1960er-Jahren
Der Markt war erst mal gesättigt

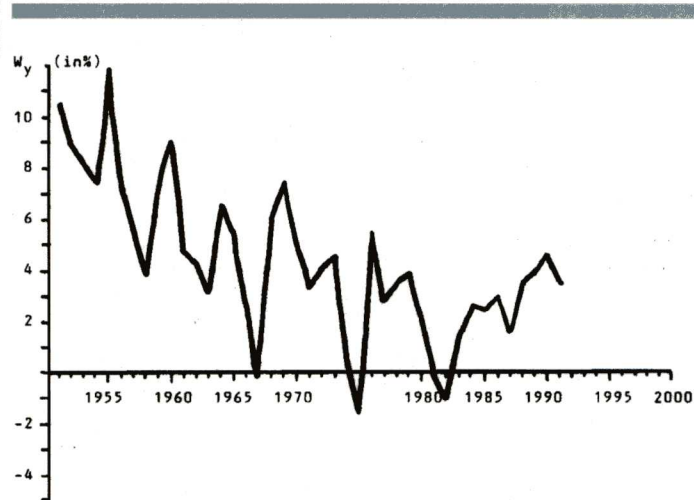
Es gab einen Wandel der Kälteindustrie Westdeutschlands. Mitte der sechziger Jahre bekamen die universell agierenden Industriefirmen mehr und mehr Kostenprobleme, da sie die Stückzahlen der Produktion nicht zu wirtschaftlichen Losgrößen steigern konnten; der Eigenbedarf stagnierte und der Vertrieb an Wettbewerber funktionierte nicht bzw. war auch nicht gewollt. Hinzu kam 1963 eine Rezession, die Steigerung des Bruttosozialproduktes sank von vorher annähernd 10 Prozent auf drei Prozent; nach kurzer Erholung

verstärkte sich die Krise 1967 sogar noch weiter, das Wachstum sank auf null. – Der Markt schien erst mal gesättigt. Parallel dazu erstarkten unabhängige Komponentenhersteller im In- und Ausland wie Bitzer, Bock, Bosch, Danfoss, DWM und Tecumseh, die den Massenmarkt, insbesondere im Haushalts- und Gewerbebereich, bedienten. Die anfänglich dominierenden, universell agierenden Industriefirmen gaben in der Folge die Eigenproduktion vollständig auf oder konzentrierten sich auf Spezialitäten, wie Großverdichter- oder Absorptionsanlagen, sowie Planung und Bau von Industrie-Kälteanlagen oder großen gewerblichen Anlagen für Lebensmittelketten und Supermärkte; das Personal wurde drastisch abgebaut. Langfristig wurde diese Spezialisierung dann durch den weltweit einsetzenden Trend zur Konzentration, in Verbindung mit der Liberalisierung der Märkte, noch verstärkt.

Die Kälteindustrie in der Krise

Diese Entwicklung kann man am Beispiel der Kälteabteilung von BBC Mannheim deutlich machen: „Das BBC-Werk Ladenburg stellte Ende der 50er-Jahre, außer stehenden Reihenverdichtern für Industrieanlagen, auch p. a. ca. 25 000 Stück offene und halbhermetische Hubkolbenverdichter mit Antriebsleistungen bis 15 kW her und war damit zu diesem Zeitpunkt vermutlich der größte Hersteller von gewerblichen Kältemittelverdichtern in der Bundesrepublik. Die Einbaumotoren dazu wurden im Elek-

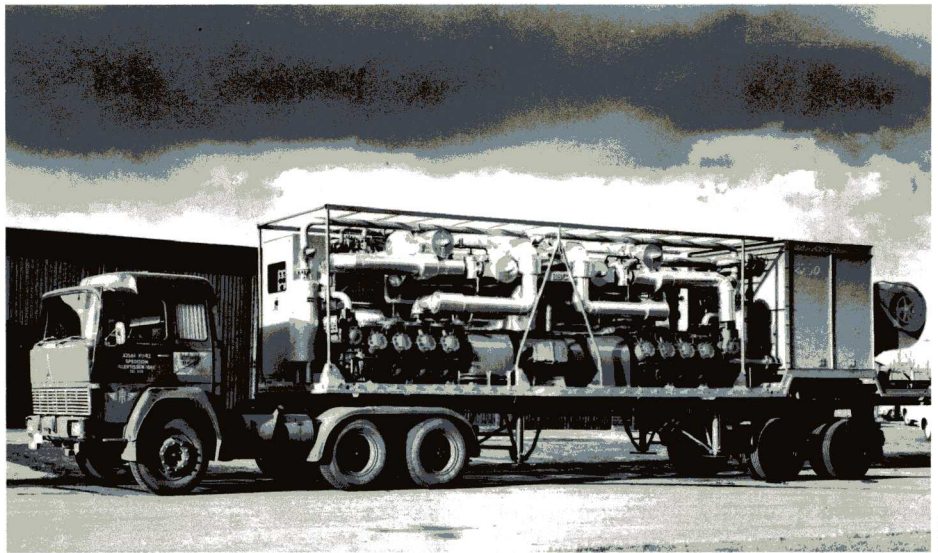
Bild: BBC



Es ging turbulent zu in den Sechzigerjahren.

Statistisches Bundesamt

tromotorenwerk Eberbach produziert; der Lackdraht im BBC-Werk Rheinau. Außerdem wurden im Werk Ladenburg Druckbehälter, Wärmeaustauscher und Verkaufsmöbel hergestellt und in Großauheim Kühlschränke produziert. Zudem wurden in Ladenburg und Saarbrücken aufwendige Entwicklungen für hermetische Hubkolben- und Rollkolbenverdichter betrieben, die für die Kühlschrankproduktion vorgesehen waren; dann gab es noch eine Entwicklung und Produktion von Turboverdichtern für den wachsenden Klimamarkt in Mannheim-Käfertal. Daneben unterhielt BBC in Mannheim ein großes Planungsbüro für Lebensmittelkühlung sowie für Industrie- und Klimaanlagen zur Bearbeitung von zumeist sehr anspruchsvollen Projekten, wie dem Bodengefrieraggregat für die Münchener U-Bahn. Zudem gab es Verkaufs- und Installations-



Mobiles Bodengefrieraggregat für den Stachus

BBC

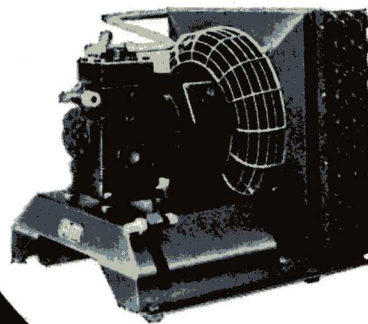
stützpunkte in allen Regionen der Bundesrepublik. So waren in Hamburg die Aktivitäten für die Planung und den Bau von Schiffsanlagen für Gefrier-, Kühl- und Klimaanlagen aller Größen konzentriert; das Hamburger Büro von BBC hatte an der deutschen Küste eine bedeutende Größe im Markt. Der Jah-

resumsatz der BBC-Kälteabteilung betrug zu dieser Zeit über 100 Mio. DM.

Infolge der Absatzkrise 1963 und Neubesetzung des für die Kälteabteilung zuständigen Vorstandes wurden die Aktivitäten Schritt für Schritt abgebaut. Man musste erkennen, dass die Komponenten-

TRADITION ERFAHRUNG QUALITÄT

BOCK KÄLTE- MASCHINEN



Offene Aggregate und
Kompressoren 1/4-30 PS

AM-Aggregate und
Kompressoren 1/2-5,5 PS

Hermetik-Aggregate
1/10-1/2 PS

Fahrzeugkompressoren mit
Elektromagnetkupplung

Fahrzeugkälteaggregate
mit Wankelmotoren

Kältemaschinenfabrik **BOCK** & Co. KG. 744 NÜRTINGEN Kißlingstr. 20 Telefon 22 41 / 22 42

tenherstellung und deren Vertrieb an andere Partner mit dem eigenen Geräte- und Anlagenbau am Markt kollidierten. Die Verdichterentwicklung und -herstellung wurde aufgegeben und eine Zusammenarbeit mit anderen Herstellern gesucht. – Die halbhermetischen Kolbenverdichter wurden von DWM bezogen mit der Verpflichtung, weiterhin Ersatzteile für die BBC-Verdichter zu liefern. Offene Verdichter für die Industriekälte wurden von Grasso bezogen und die Turboverdichter von York. – Die BBC Kältetechnik konzentrierte sich in der Folge auf die Planung und den Bau von Industriekälte- und Klimaanlage; die Montage und Wartung von gewerblichen Anlagen wurden den regional ansässigen Monteuren überlassen. Außerdem wurde die Haushaltskälte mit dem Werk Großauheim aufgegeben. – Der Jahresumsatz sank durch diese Maßnahmen auf ca. 50 Mio. DM.

Auch die Entwicklung der Kälteabteilung von Linde zeigte in den 1960er Jahren den gleichen Trend zum Ausstieg aus der Produktion und zur Spezialisierung. Linde war zu dieser Zeit ebenso ein bedeutender Hersteller von halbhermetischen und offenen Kältemittelverdichtern für gewerbliche und industrielle Anlagen. Obwohl noch Anfang 1968 Rheinkälte als wesentlicher Hersteller von Kaltwassersätzen und Industrieverdichtern übernommen wurde, hatte der systematische Ausstieg aus der Verdichterproduktion schon Mitte 1960 mit der Aufgabe der eigenen Halbhermetikverdichter begonnen – diese für den gewerblichen Bereich besonders wichtigen Verdichter kaufte Linde fortan von DWM.

Linde konzentrierte sich in der Folge auf die Kältetechnik für Lebensmittelverarbeitung, Konservierung, Frischhaltung, Transport, Lagerung und Verteilung. Besondere Schwerpunkte waren dabei größere gewerbliche Anlagen für den Handel und die Industrie, wie die Ausstattung von Handelsketten und Supermärkten mit Verkaufsmöbeln und Anlagen und die Herstellung von Kühlmöbeln, Linde erreichte damit in Europa einen Marktanteil von ca. 40 Prozent.



Bild: Linde

Supermarktmöbel

Montagebetriebe werden selbstständig!

Ende der 1950er-Jahre kam es zu vermehrten Neugründungen von Kältefachbetrieben zur Erstellung und Wartung von Gewerbe- und Industrieanlagen. Montage und Wartung wurden nun zunehmend durch qualifizierte Handwerksbetriebe vor Ort abgedeckt. „Der Frigorist der ersten Stunde brauchte eine gute Ausbildung bei einer der traditionellen Kältefirmen, eine Ehefrau ohne Angst vor den kaufmännischen Aufgaben und ein paar Kunden in der Nähe, die er als früherer Werksmonteur mitnehmen konnte.“ (Zitat Anton Frank)

Die „Verselbstständigung“ von Werksmonteuren sollte in der Tat einen außerordentlichen Einfluss auf die Entwicklung des Berufsstandes bundesweit haben. Die Absatzkrisen 1963 führte dazu, dass Sümak, aber auch BBC und Linde ihre Monteure vor Ort zeitweilig nicht mehr ausreichend beschäftigen konnten. Um diese nicht zu entlassen, war es z. B. ab 1965 den Werksmonteuren von Sümak erlaubt, Kälteanlagen auf eigene Rechnung zu bauen; sie erhielten für die Ausführung von Werksaufträgen nur noch Montagepauschalen. Die

Firma Sümak konnte durch dieses Verfahren eine deutlich überschaubare Kalkulation der „außerbetrieblichen“ Kosten und Risiken erstellen und die Monteure verfügten selbstständig über ihren Arbeitseinsatz.

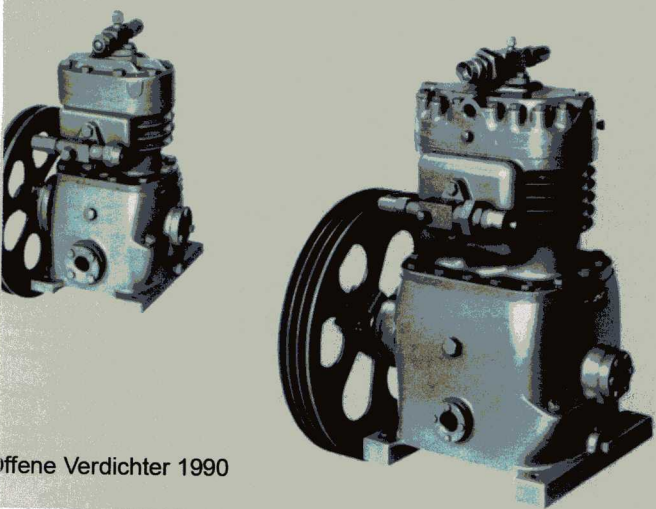
Da die meisten Monteure keinen Meisterbrief zur Führung eines eigenen Geschäftes hatten, erhielten sie einen Werksvertrag und arbeiteten unter formeller Aufsicht des Unternehmens, später gründeten sie dann ihr eigenes Unternehmen – bis dahin war es aber noch ein weiter Weg. „Es wurden erst mal Gespräche betreffs „Kältemonteure“ zwischen der Fa. Sümak, der Handwerkskammer Baden-Württemberg und Vertretern des Mechanikerhandwerks über die Selbstständigmachung der Werksmonteure geführt. Die Handwerkskammer sah in dem damals noch visionären Beruf Kältemechaniker eine positive Erweiterung von Berufsbildern.“ (Zitat Heinz Bacher) Damit war der Weg zur Entwicklung des eigenständigen Berufs des Kältemechanikers gebnet. Der praktischen Umsetzung musste nun aber die juristische Anerkennung folgen. Die deutsche Handwerksordnung bot nur dann einen geeigneten Rahmen, wenn das



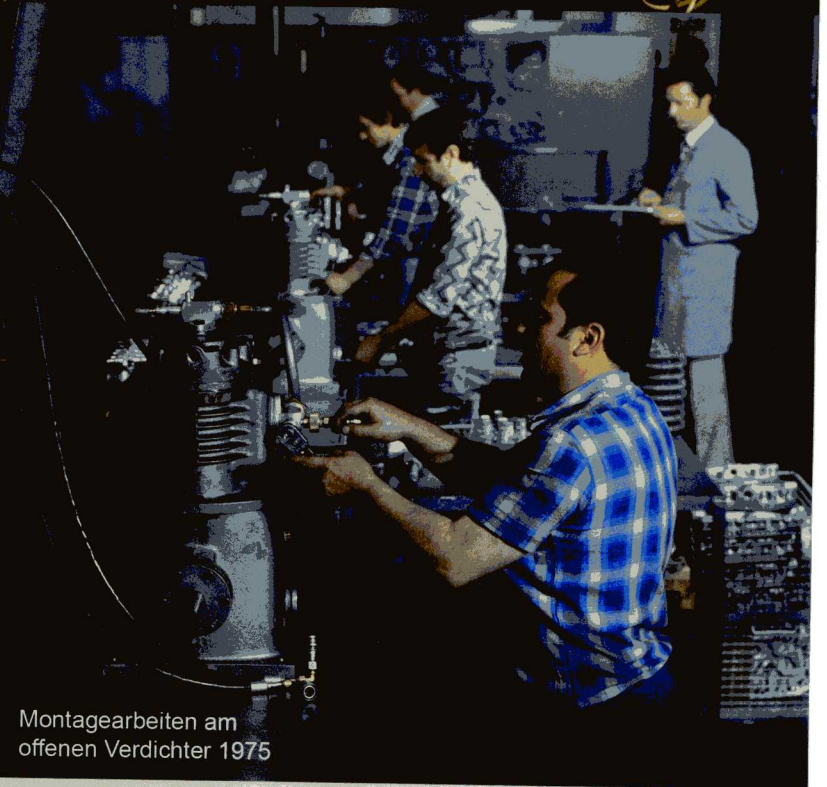
Montagearbeiten am Kolben-
erdichter in den 1980er Jahren



Ein Blick in die BITZER Fertigung
Ende der 1970er Jahre



Offene Verdichter 1990



Montagearbeiten am
offenen Verdichter 1975

Martin Bitzer gründete 1934 die „Werkstätte für
Apparatebau und Feinmechanik“ in Sindelfingen



Kältehandwerk als Vollhandwerk anerkannt wurde.

Die Gründung des Verbands Deutscher Kältefachleute e. V. (VDKF)

Zur „Förderung der wirtschaftlichen Interessen und der Standesinteressen“ gründeten 65 Kältefachbetriebe in einer konstituierenden Generalversammlung in Wiesbaden am 19. Mai 1962 den „Verband Deutscher Kältefachleute e.V.“ (VDKF); Josef Bieber wurde zum Ersten Vorsitzenden des Verbandes gewählt. Die Mitgliedschaft konnten selbstständige Kältefachbetriebe (natürliche und juristische Personen) erwerben, die Kühlanlagen planten und bauten. Die Mitgliederversammlung sollte als „Deutscher Kältefachtag“ in der Regel jährlich stattfinden. Eine besondere Forderung des Verbandes stellte die Anerkennung des Kälteanlagenbauers als Vollberuf dar.

Ein weiterer Schritt zur Anerkennung des Kälteanlagenbauers

Mit der Bundesfachschule Kälte-Klima-Technik in Maintal nahm das Handwerk dann in den 1960er Jahren die Ausbildung von Monteuren, Meistern und Technikern selbst in die Hand – bis dahin erfolgte die Ausbildung im Wesentlichen nur innerhalb der bekannten Industrieunternehmen wie Linde oder BBC. – 1963 begann die Landesgruppe Hessen mit der Weiterbildung zu Kältemechanikern, und 1965 wurde in Frankfurt die Bundesfachschule Kälte- und Klimatechnik aus der Taufe gehoben. Es wurden Monteurschulungen und Meisterkurse durchgeführt, unterstützt durch Mitarbeiter von Komponentenherstellern und industriellen Anlagenbauern.

BFS Maintal

BUNDESFACHSCHULE
Kälte | Klima | Technik



Mit der Genehmigung des Vollhandwerks im Jahre 1978 konnten dann ab 1979 die Abschlüsse „Kälteanlagenbauer-Geselle“ und „Kälteanlagenbauer-Meister“ angeboten werden – dadurch erhöhte sich die Zahl der Auszubildenden beträchtlich.

Mit dem Umzug in die neu errichtete Bundesfachschule Kälte-Klima-Technik in Maintal konnte die inzwischen erheblich

gewachsene Nachfrage dann befriedigt werden. Gleichzeitig wurden zwei weitere Ausbildungsbereiche geschaffen. Als erste Bundesschule in der Bundesrepublik entwickelte die Bundesfachschule das viersemestrige Studium zum staatlich geprüften Kältetechniker. Zusammen mit dem Arbeitsamt wurde gleichzeitig die Technologie-Anpassungsmaßnahme (Vertiefung der Kältetechnik) für Ingenieure entwickelt und durchgeführt. – Heute gibt es praktisch in allen Bundesländern ähnliche Ausbildungsstätten.

Die Ausbildung von Kältefachleuten erwies sich als Erfolgsmodell für die Schule, die Auszubildenden und die Betriebe. Dieses duale Ausbildungssystem Deutschlands ist in der Welt einmalig und hat ganz wesentlich zum wirtschaftlichen Erfolg beigetragen, oder ist womöglich sogar der wesentliche Schlüssel dafür!

EUROPÄISCHE STUDIENAKADEMIE

KÄLTE | KLIMA | LÜFTUNG



ESaK

2004 erfolgte ein weiterer Schritt der Landesinnung Kälte-Klima-Technik Hessen zur Ausbildung von Fachpersonal für die Kälte- und Klimatechnik, sie gründete die Europäische Studienakademie Kälte-Klima-Lüftung (ESaK) zur Ausbildung von Diplom-Ingenieuren (BA) Kältesystemtechnik und Klimatechnik. Inzwischen wurde auf den Abschluss Bachelor of Science in den Fachrichtungen Kältetechnik und Klimatechnik umgestellt. Die ESaK ist in Maintal beheimatet und bietet mit ihren Studiengängen ein bundesweites Ausbildungsangebot. Träger ist die Landesinnung Kälte-Klima-Technik Hessen-Thüringen/Baden-Württemberg.

Von der Fachschau zur Internationalen Fachmesse für Kälte-Klima (IKK)

In Düsseldorf fand 1965 eine erste „Fachschau“ nach dem Vorbild der amerikanischen „ASHRAE Show“ statt, allerdings erst mal im Miniformat in kleinen Sälen. Die vornehmlich nationalen Komponentenhersteller wie Bitzer, Bock, Flitsch, Göldner, Hansa oder Herion brachten ihre Ausstellungsstücke in Holzkisten mit, die dann mit einem Tuch abgedeckt als Podest für die Exponate dienten. Die Fachschau wurde anfänglich von den großen universellen Herstellern wie BBC

oder Linde ignoriert und abfällig als „Rucksackmesse“ bezeichnet; in Anlehnung an den „Rucksackmonteur“, wie man die kleinen Montagebetriebe bezeichnete. Es gab auch erhebliche Widerstände gegen die Ausstellung selbst, weshalb sie als „Fachschau“ heruntergespielt wurde – man wollte unter keinen Umständen eine neue Messe hochkommen lassen. Es gelang aber nicht, diese Entwicklung aufzuhalten; alljährlich wurde die Fachschau in verschiedenen Großstädten der Bundesrepublik erfolgreich veranstaltet.

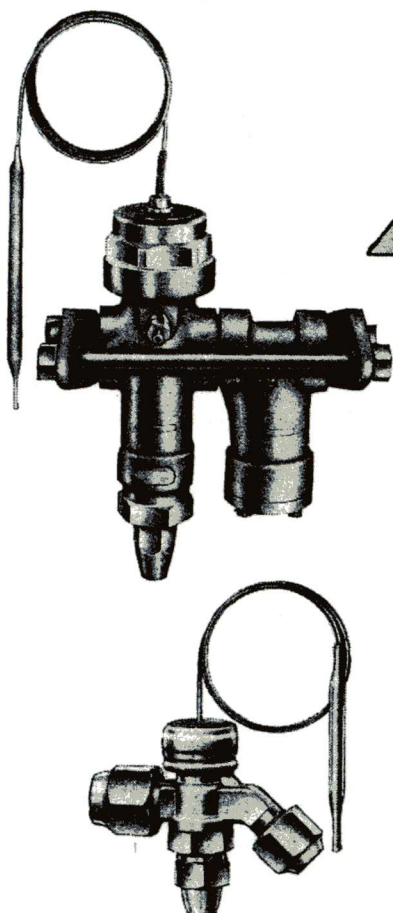


Ab 1971 fand die Fachschau in Messehallen mit einheitlichen Ständen statt. Auch der Name spiegelte ab 1980 die tatsächlichen Verhältnisse wider, die Fachschau wurde zur IKK, der „Internationalen Fachmesse für Kälte-Klima“, denn sie wurde auch für ausländische Hersteller immer interessanter! Trotz konkurrierender Veranstaltungen in Frankreich, Belgien, Italien und England entwickelte sich die IKK, neben der amerikanischen ASHRAE Show, zur einzigen international anerkannten Messe für die Kältetechnik. 1987 steigt die Besuchermarke auf über 10 000 an; 1998 auf über 20 000. Nahezu jeder zweite Aussteller und Besucher kommt jetzt aus dem Ausland (Aussteller 2002: 32 Prozent Inland, 68 Prozent Ausland).

Die Rolle des Kältegroßhandels

Die Entwicklung selbstständiger Kleinbetriebe in der Kältetechnik konnte sich nicht zuletzt auch auf ein aktives Engagement des Kältegroßhandels stützen: Nach 1945 waren es die Großhandelsfirmen wie Kälte Fischer in Stuttgart, Schiessl in München oder Norddeutsche Technik in Hamburg mit Niederlassungen in verschiedenen Städten, die das Aufkommen eines selbstständigen Kältehandwerks durch ihre breite Lieferofferte und gute technische Unterstützung ermöglichten und förderten. Es ergab sich gewissermaßen eine Symbiose, denn das Erstarken und die Verbreitung des deutschen Kältehandwerks war wiederum eine Basis für das Wachstum des Großhandels. Die neuen Kältefachbe-

Ob **GROSS-**
oder **KLEIN-**
BETRIEB



DIE „KALTE WELT“
VERWENDET VORTEILHAFT
DIE DANFOSS EXPANSIONSVENTILE

für **FREON-**
CHLORMETHYL-
oder
AMMONIAK-
ANLAGEN

mit Leistungen von 1000 bis 1000 000 kcal/h.

Diese Ventile, ihre Möglichkeiten und Leistungen, sind im Danfoss Hauptkatalog Nr. 1 ausführlich erläutert. Der Katalog steht auch Ihnen zur Verfügung, und wird gerne auf Anforderung unverbindlich zugestellt. Schreiben Sie uns bitte noch heute.

*Jetzt auch ab
Lager Frankfurt lieferbar*

Danfoss Frankfurt

AUTOMATISCHE SCHALT- UND REGELAPPARATE G. m. b. H.

Beethovenstrasse 50A - Frankfurt a. M. Fernruf 79954
Drahtwort: Danfoss Frankfurtmain

triebe, häufig nur Ein- bis Fünfmannbetriebe, hatten in der Regel kein Know-how und auch keine Kapazität für die selbstständige Planung. Diese Rolle übernahm der Kältegroßhandel, z. B. für gewerbliche Anlagen, unterstützt durch die Komponentenhersteller. Der „Frigorist“ fragte bei seinem Handelspartner die Anlage an und bekam Empfehlungen für die Ausführung und ein komplettes Angebot, in das er nur noch seine Leistung und seine Preise einzusetzen brauchte. Wenn der Auftrag erteilt wurde, lieferte der Händler die benötigten Teile, später sogar bis zur Baustelle. Im Störfall holte der Großhändler auch defekte Teile ab, lieferte den Austausch und unterstützte seinen Abnehmer im Gewährleistungsfall gegenüber dem Komponentenhersteller. Der planerische und logistische „Komplettservice“ wurde auch noch in wirtschaftlicher Hinsicht durch die Gewährung von Zahlungszielen ergänzt, um der Montagefirma zu helfen, die Zeitspanne zwischen Auftragsausführung und Bezahlung besser zu überbrücken.

Wandel der Westdeutschen Kälteindustrie Erfolgsgeschichte IKK und Chillventa!

Der VDKF ist 2004 weiterhin Veranstalter der IKK, die inzwischen zur größten Messe für Kälte- und Klimatechnik geworden ist mit über 700 Ausstellern aus vierzig Ländern, einer Ausstellungsfläche von 54 000 m² und über 25 000 Fachbesuchern aus neunzig Ländern – allerdings ging das nicht immer so weiter. Nach Meinung der Aussteller war die IKK 2005 in Hannover ein Desaster – gegenüber dem Vorjahr 2004 in Nürnberg hatte sich die Besucherzahl auf rund 13 700 nahezu halbiert. Die Aussteller wendeten sich deshalb an den VDKF mit dem Wunsch, einen 2-Jahres-Rhythmus einzuführen und die Messe künftig ausschließlich in Nürnberg zu veranstalten. Der VDKF beharrte aber weiterhin darauf, die IKK jährlich und zwar jetzt im Wechsel zwischen Stuttgart und Frankfurt durchzuführen – die Erlöse der Messe wären ja sonst nicht mehr jährlich angefallen!

CHILLVENTA
International Exhibition
Refrigeration | AC & Ventilation | Heat Pumps

Chillventa

Die Vertreter der ausstellenden Firmen beauftragten daraufhin die Messe Nürnberg zur Ausarbeitung eines zweijährigen Messekonzeptes in Nürnberg. 2008 kam es dann zum Showdown – die Messe Nürnberg warb für die neue Chillventa in Nürnberg und der VDKF für die IKK in Stuttgart. Schon im Vorfeld zeichnete sich ab, dass die Mehrheit der Aussteller Nürnberg favorisierte und so musste die IKK in Stuttgart abgesagt werden.

Die Chillventa entwickelte sich in der Folge zum Megastar – die Zahlen von 2016: Ausstellungsfläche 75 200 m², Zahl der Aussteller 982, Zahl der Fachbesucher 32 200. Einnahmen, die früher dem VDKF zuflossen, werden jetzt zur Unterstützung von Branchenverbänden eingesetzt, die zum Gelingen der Chillventa beitragen. Außerdem wurde der Werbe- und Kommunikationsetat im In- und Ausland verdoppelt.

Ein Großteil der Unternehmen gab die Kältetechnik auf oder wurde übernommen

Zahlreiche in der Nachkriegszeit führende Unternehmen gaben die Kältetechnik auf oder verschwanden vom Markt, wie zum Beispiel Ate, Borsig, Eisfink, Göldner und Sümak, andere wurden von global agierenden Unternehmen übernommen wie BBC Kältetechnik, Bock, DWM, Flitsch, Linde Kältetechnik oder Sulzer Escher Wyss. – Dabei wurden häufig nach kurzer Zeit die Aktivitäten in andere Länder verlegt und die Identität des übernommenen Unternehmens ging völlig unter. So wurde die Kältetechnik von Linde durch Carrier übernommen und die Aktivitäten nach Tschechien und Frankreich verlagert – Carrier selbst ist Teil der global agierenden United Technologies Corporation, einem der größten Mischkonzerne der USA. DWM gehört heute zu Copeland und diese wiederum zum internationalen Mischkonzern Emerson. Die BBC Kälteabteilung wurde von York International übernommen, wie auch Sabroe und Stal Refrigeration AB mit den Bergedorfer Eisenwerken – dann wird York selbst 2005 von Johnson Controls, einem ebenfalls sehr großen US-Mischkonzern übernommen.

Es ist heute für einen Außenstehenden kaum noch nachzuvollziehen, wer von wem übernommen wurde oder inzwischen sogar

völlig untergegangen ist – lediglich eine Hand voll Firmen aus den 50er-Jahren wie Bitzer, Bosch, Danfoss oder Küba bestehen heute noch als selbstständige Unternehmen und sind selbst zu Global Playern aufgestiegen!

In dieser Zeit gab es aber auch heftige Turbulenzen in der Branche, ausgelöst durch die Erkenntnis des Ozonabbaupotenzials der FCKW-Kältemittel, was dann 1992 zum Verbot der Verwendung dieser Stoffe führte. Heute stehen die damals nach aufwendigen Versuchen gefundenen Ersatzkältemittel wiederum wegen ihres hohen Treibhauspotenzials vor dem Aus und die Suche nach Ersatzstoffen ist in vollem Gange. Das führte aber auch zu einer Rückbesinnung auf die schon in den Anfängen verwendeten „natürlichen Kältemittel“ wie Ammoniak, Kohlendioxid oder Kohlenwasserstoffe, was allerdings z. T. wesentliche Änderungen der Anlagentechnik zur Folge hat!

Der enorme Aufschwung des Handwerks

Trotz all dieser Probleme erfolgte in dieser Zeit ein enormer Aufschwung des Handwerks. Waren in den 50er-Jahren nur einige wenige selbstständige Kleinbetriebe mit der Wartung bestehender Anlagen tätig, hat sich das Bild jetzt völlig gewandelt. Ca. 3000 Kältefachbetriebe und oft aus diesen hervorgegangene mittelständische Unternehmen sind heute im Bereich gewerblicher Anlagen bis hin zu sehr anspruchsvollen Industrieanlagen tätig – der Jahresumsatz der Branche beträgt mehrere Milliarden Euro. Möglich war diese Entwicklung durch den begleitend gewachsenen Kältegroßhandel mit Filialen in allen Regionen sowie Ingenieurbüros, ebenfalls hervorgegangen aus den ehemals dominierenden Unternehmen, die die Fachplanung und Ausschreibung der Anlagen für den Betreiber übernehmen.

Viel dramatischer war im gleichen Zeitraum die Entwicklung in Ostdeutschland – das ist aber eine eigene Geschichte! Nach der Wiedervereinigung glichen sich die Strukturen jedoch sehr schnell an. Auch dort ist das Handwerk heute der führende Spezialist für Kälteanlagen aller Größen.

Es waren im Rückblick gewaltige Umwälzungen und spannende Ereignisse, die in diesen 70 Jahren auch von der KK begleitet wurden! ■

KÜHLANLAGEN-ZUBEHÖR



liefert
Christof Fischer

STUTTGART-BAD CANNSTATT

Nauheimer Str. 80

CHRISTOF
FISCHER
KÄLTE-FISCHER

Fabrikation und Großhandel
in allen Bestandteilen von
Kühlanlagen. Spezialität:
Monteurausrüstungen.

7 Stuttgart-Bad Cannstatt, Pf. 429, Tel. (07 11) 56 14 57

Niederlassungen in:

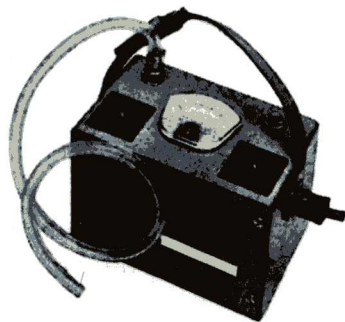
Bremen, Hamburg, Hannover, Gelsenkirchen

ELEKTRONISCHER LECKSUCHER „RILO“

Ein Spitzenerzeugnis auf dem Weltmarkt. Unübertroffen
in Robustheit, Ansprechgenauigkeit und Preiswürdigkeit.
Neuerdings mit automatischer Kompensation der Frigen-
verseuchung der Um-
gebungsluft.

Hervorragend geeignet
für die Dichtheitsprü-
fung auch im Maschi-
nenbau

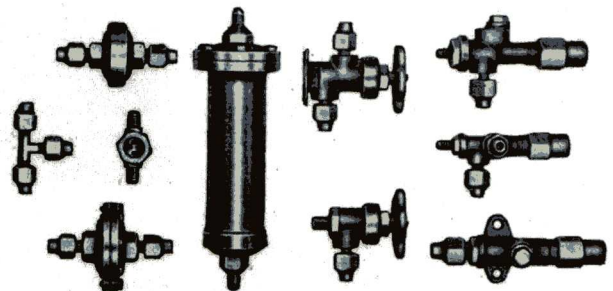
(Abpressen mit Stick-
stoff-Frigengemisch
und Lecksuche mit
RILO)



Elektronischer Lecksucher „Rilo Senior“

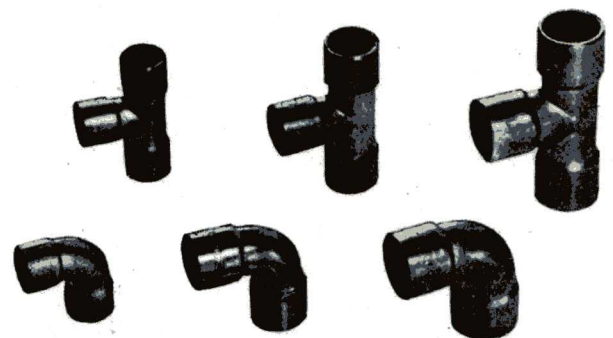
Kältetechnisches Zubehör

Armaturen und Fittings
mit Bördel-Verschraubung



Lötfittings

Alleinvertrieb der Fa. OEDERLIN AG., Baden



Christof Fischer STUTTGART-BAD CANNSTATT
WULFILA-STRASSE 11

70 JAHRE FACHZEITSCHRIFT DIE KÄLTE + KLIMATECHNIK

So alt und doch so jung

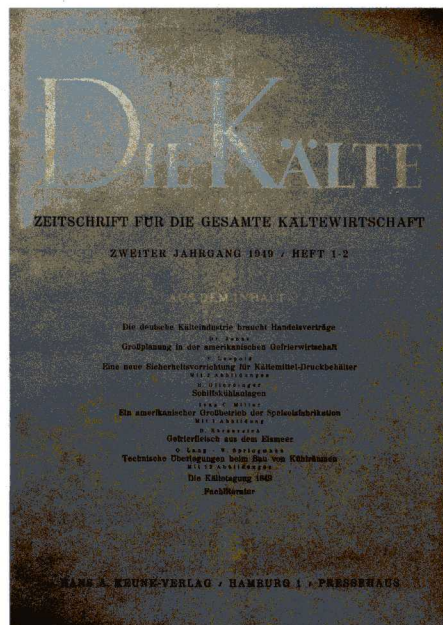
Der nachfolgende Beitrag fasst die wichtigsten Eckpunkte in der Entwicklung und die inhaltlichen Schwerpunkte der Fachzeitschrift **DIE KÄLTE + Klimatechnik** aus den vergangenen sieben Jahrzehnten zusammen. Die recherchierten Inhalte stammen in Teilen aus dem **DKV-Statusbericht 21¹** bis zum Jahr 1999. Ab 2000 hat die aktuelle **KK-Redaktion** die Inhalte **zusammengetragen**. Als erste Fachzeitschrift dieser Branche hat sich die **KK** vom „22-Seiten-**Informationsblatt**“ hin zur marktführenden Fachzeitschrift entwickelt. Gehen Sie mit auf eine **Zeitreise in der Entwicklung der KK ab Ende 1947**. In diesen Jahren ist vieles passiert.

Nicht immer hieß die Zeitschrift so, denn es gab einige Änderungen im Laufe der Jahrzehnte, die die **KK** bis heute geformt haben. Der Vorläufer erschien drei Jahre nach dem Ende des Zweiten Weltkriegs unter dem Titel „Die Kälte“. Es war kein geringerer als **Rudolf Plank**, der zum damaligen Zeitpunkt Professor der Technischen Hochschule in Karlsruhe war, der bedeutendsten Fakultät für die Kältetechnik in Deutschland, und diese Zeitschrift initiierte. „Die Kälte“ ist die erste kältetechnische Fachzeitschrift, die nach dem Zweiten Weltkrieg publiziert wurde. **Plank** wollte sie als Verbandsorgan für den durch seine maßgebliche Initiative Ende 1947 wiedergegründeten Deutschen Kältetechnischen Verein nutzen. Nach wenigen Monaten kam es allerdings zum Streit mit dem Verlag, weshalb **Plank** sich als Herausgeber zurückzog, um ein Jahr später die Zeitschrift „Die Kältetechnik“ in Karlsruhe zu gründen – was aber keineswegs das Ende von „Die Kälte“ bedeutete. Knapp 30 Jahre später erfolgte deren Verschmelzung mit dem zweiten Vorläufer der heutigen **KK**, dem Magazin „Klimatechnik“, um von da an unter einem gemeinsamen Titel und von einem Verlag herausgegeben zu werden – dies bis zum heutigen Tag.

Die erste Ausgabe erscheint 1948

Die **erste Ausgabe** der Fachzeitschrift „Die Kälte“ mit dem Untertitel „Lieferwerk für Kälteforschung – Kältetechnik und Kältewirtschaft“ erschien im Jahr 1948. Der

¹ Verfasser ist Achim Frommann, **KK**-Chefredakteur 2003–2006



Alle Bilder: **KK-Redaktion**

damalige Herausgeber war der **Hans A. Keune-Verlag** in Hamburg. Wie aus dem Impressum zu entnehmen ist, startete man bei dem reinen Vertriebsobjekt mit Veröffentlichungen in „zwangloser Folge“, was man dadurch kompensierte, dass es auch Doppelausgaben gab. Nach dem Zerwürfnis mit dem ersten Herausgeber, **Prof. Rudolf Plank**, wurde 1949 der Untertitel vereinfacht und lautete „Zeitschrift für die gesamte Kältewirtschaft“. Was den Inhalt angeht, so widmete man sich, wie der neue Titel dokumentierte, nicht nur technischen Themen. So berichtete die erste Ausgabe 1949 (Umfang: 22 Seiten) beispielsweise über Folgendes:

- Die deutsche Kälteindustrie braucht Handelsverträge

- Großplanung in der amerikanischen Gefrierwirtschaft
- Eine neue Sicherheitsvorrichtung für Kältemittel-Druckbehälter
- Schiffskühlanlagen
- Ein amerikanischer Großbetrieb der Speiseeisfabrikation
- Gefrierfleisch aus dem Eismeer
- Technische Überlegungen beim Bau von Kühlräumen
- Die Kältetagung 1949
- Fachliteratur

Diese Aufstellung zeigt, in welchen Bereichen Kältetechnik zur damaligen Zeit am vordringlichsten benötigt wurde, nämlich zur Lebensmittelkühlung. Vor allem die alliierten Streitkräfte, allen voran die Amerikaner, waren gezwungen, die Versorgung ihrer stationierten Streitkräfte sicherzustellen, wozu beispielsweise Kühlhäuser benötigt wurden. Allerdings war nicht nur die amerikanische Wirtschaft in Deutschland aktiv. Auch für Deutschland selbst spielte der Lebensmittelsektor eine wichtige Rolle. Und obwohl der Zweite Weltkrieg erst drei Jahre zurücklag, begann die Kälteindustrie bereits wieder intensiv mit ihrer Arbeit. Dies spiegeln auch die veröffentlichten Anzeigen in der Erstausgabe 1949 von so namhaften Firmen wie **Gerling, Holz & Co.** (Kältemittel), **Rheinische Röhrenwerke** (Wärmeübertrager), **Bitzer**, **Goeldner**, **FAS** oder **Harburger Eisen- und Bronzwerke AG** wider. Namen, die teilweise noch heute im Markt eine gewichtige Rolle spielen.

Die Lebensmittelkühlung war dann mit dem Thema „Kühlhausbau“ neben der „Käl-